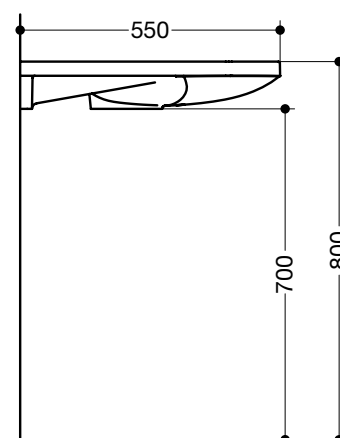
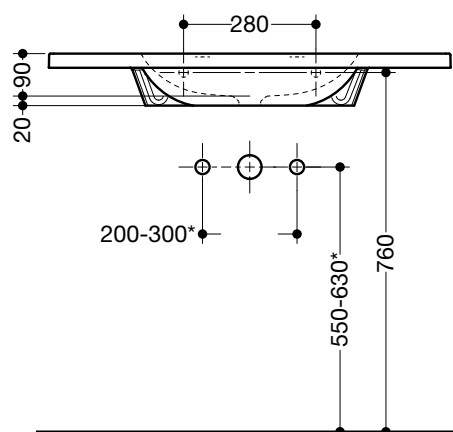
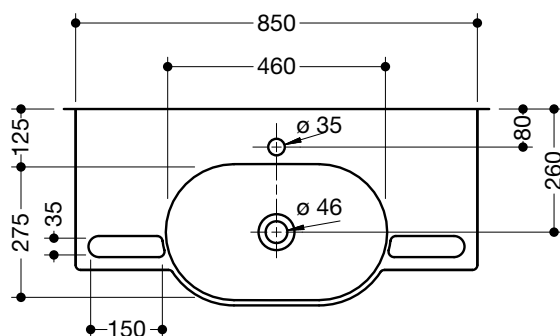


* Richtwert, abhängig vom Siphontyp

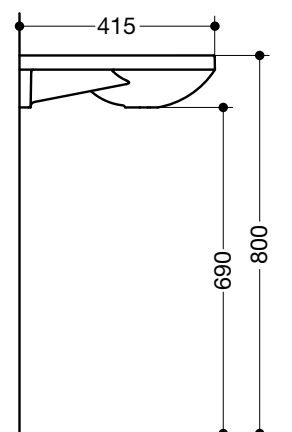


HEWI Waschtisch 950.11.101

- mit Ablagefläche und rundem Becken
- aus Mineralguss mit porenfreier Oberfläche
- integrierte Haltemöglichkeit seitlich, als Handtuchhalter nutzbar
- ohne Überlauf, für Einlocharmatur vorgerichtet
- unterfahrbar nach DIN 18040
- DIN EN 14688, DIN EN 32
- 600 mm breit, 550 mm tief
- für Stockschraubenbefestigung

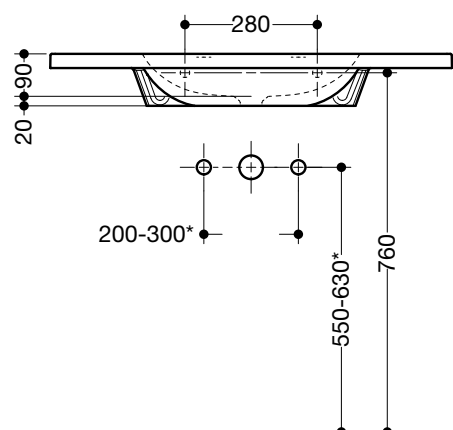
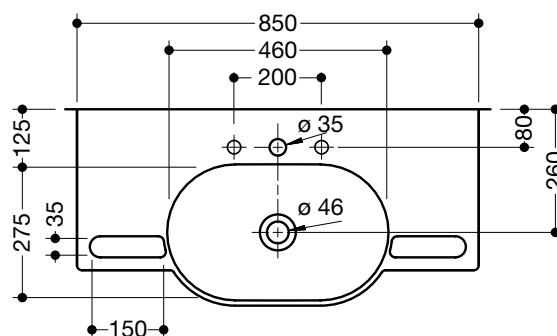


* Richtwert, abhängig vom Siphontyp

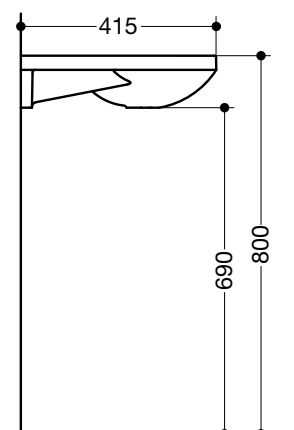


HEWI Waschtisch 950.11.201

- mit großzügiger Ablagefläche und flachem ovalem Becken
- aus Mineralguss mit porenfreier Oberfläche
- integrierte Haltemöglichkeit
- auch als Handtuchhalter nutzbar
- ohne Überlauf, für Einlocharmatur vorgerichtet
- unterfahrbar
- DIN EN 14688, DIN EN 32
- 850 mm breit, 415 mm tief
- für Stockschraubenbefestigung

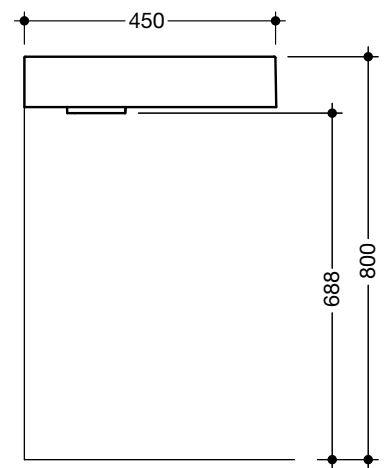
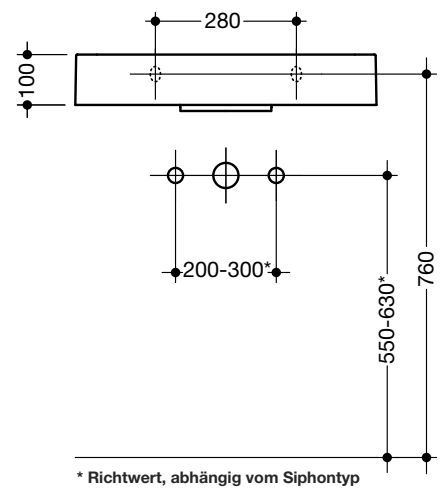
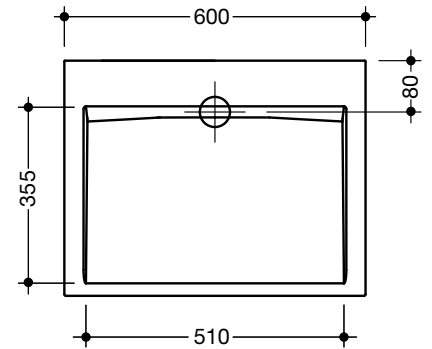


* Richtwert, abhängig vom Siphontyp



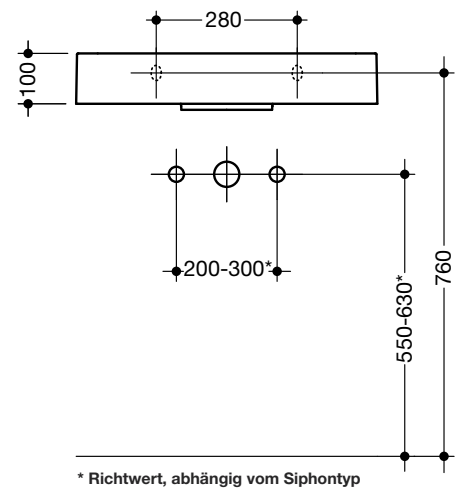
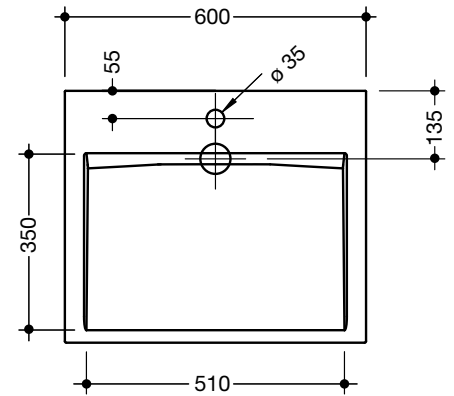
HEWI Waschtisch 950.11.202

- mit großzügiger Ablagefläche und ovalem Becken
- alpinweiß, aus Mineralguß mit porenfreier Oberfläche
- integrierte Haltemöglichkeit
- auch als Handtuchhalter nutzbar
- ohne Überlauf
- für Dreilocharmatur vorbereitet
- unterfahrbar
- DIN EN 14688, DIN EN 32
- 850 mm breit, 415 mm tief
- für Stockschraubenbefestigung



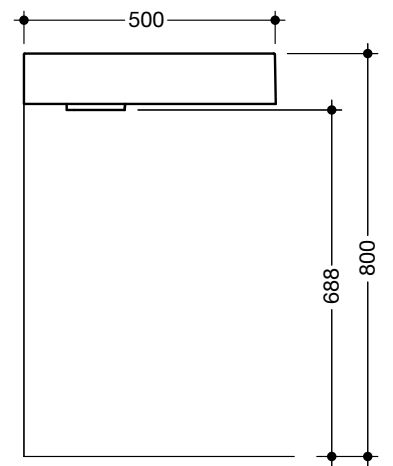
HEWI Waschtisch 950.11.300

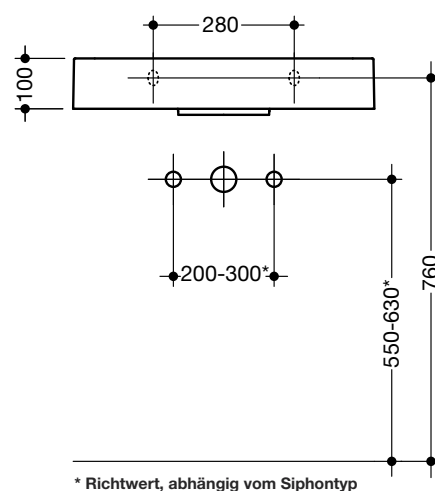
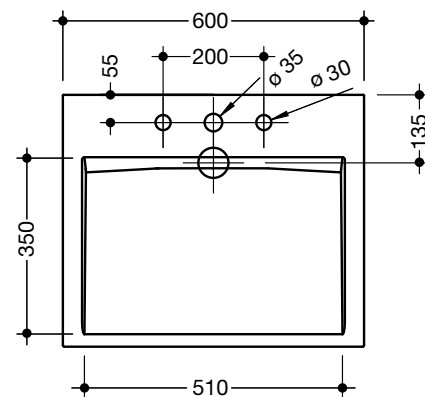
- alpinweiß, aus Mineralguß mit porenfreier Oberfläche
- rechteckige Grundform
- ohne Überlauf
- für wandgebundene Armaturen
- DIN EN 14688, DIN EN 32
- 600 mm breit, 100 mm hoch, 450 mm tief
- mit Ablaufeinheit
- für Stockschraubenbefestigung



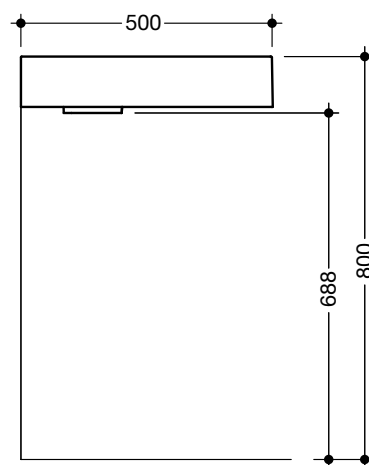
HEWI Waschtisch 950.11.301

- alpinweiß, aus Mineralguß mit porenfreier Oberfläche
- rechteckige Grundform
- ohne Überlauf
- für Einlocharmatur vorgerichtet
- DIN EN 14688, DIN EN 32
- 600 mm breit, 120 mm hoch, 500 mm tief
- mit Ablaufeinheit
- für Stockschraubenbefestigung





* Richtwert, abhängig vom Siphontyp



HEWI Waschtisch 950.11.302

- alpinweiß, aus Mineralguß mit porenfreier Oberfläche
- rechteckige Grundform
- ohne Überlauf
- für Dreilocharmatur vorbereitet
- DIN EN 14688, DIN EN 32
- 600 mm breit, 120 mm hoch, 500 mm tief
- mit Ablaufeinheit
- für Stockschraubenbefestigung