

ZERTIFIKAT

CERTIFICATE



HEWI Heinrich Wilke GmbH

Prof.-Bier-Str. 1-5
D-34454 Bad Arolsen

wird für das Produkt
for the product

Schutzbeschlag/ Security plate
DIN 18257:2015-06
DIN 18257 ES3-L und/ and ES3-L-ZA

Korrosionsbeständigkeit
Corrosion resistance

DIN EN 1670, Klasse/ Class 4

mit der Produktbezeichnung
with the product name

Langschild Schutzbeschlag ES3/
Long plate security plate ES3

mit den Artikelnummern, siehe Produktmatrix
with Item numbers, see product matrix

in der Ausführung
in the version

Langschild/ Longt plate

gefertigt in der Fertigungsstätte
manufactured in the production plant

HEWI Heinrich Wilke GmbH
Hagenstr. 2
D-34454 Bad Arolsen

die Konformität mit dem Zertifizierungsprogramm Z0004 PIV CERT bestätigt
und das Recht zum Führen des PIV CERT Zeichens
is in conformity with the certification program Z0004 PIV CERT and that the product is entitled to bear the symbol

in Verbindung mit der Registernummer **3V12 (Version 04)** erteilt
in conjunction with the registration number 3V12 (version 04)

Diesem Zertifikat liegt der Prüfbericht Nr. 3-6/97
und 3-6/97.115 des PIV zugrunde.
Erstausstellung der Verlängerung 06-2021.
Die Gültigkeit endet 06-2026.
This certificate is based on the test report no. 3-6/97
and 3-6/97.115 by PIV. First issue of the extension 06-2021.
End of the validity 06-2026.

Dieses Zertifikat hat insgesamt 3 Seiten und ersetzt das
Zertifikat 3V12 (Version 03) vom 24.06.2016.
This certificate has a total of 3 pages and replaces the certificate
3V12 (version 03) from 24.06.2016.

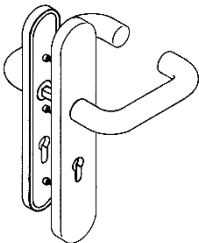
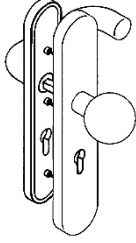
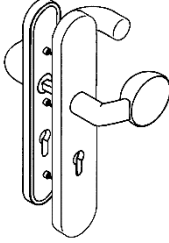
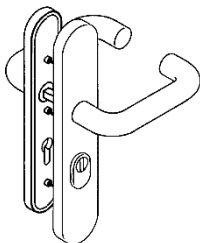


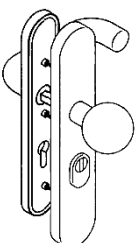
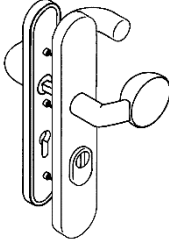
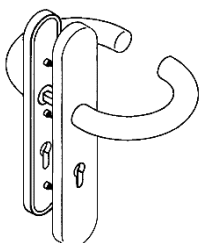
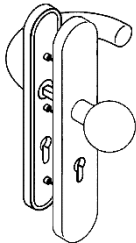

Andrea Horsthemke (B.Eng.)

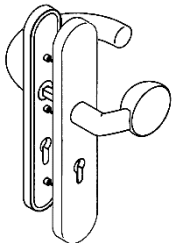
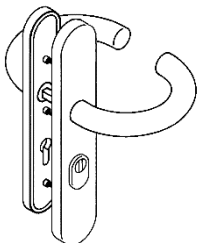
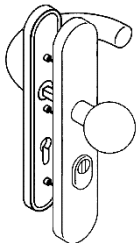
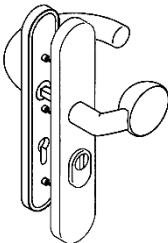
Leiterin der Zertifizierungsstelle
Head of Certification Body
24. Juni/ June 2021



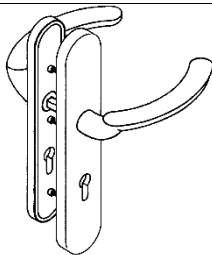
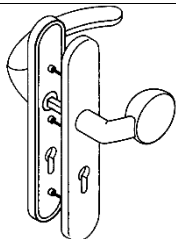
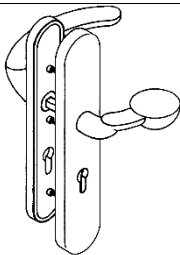
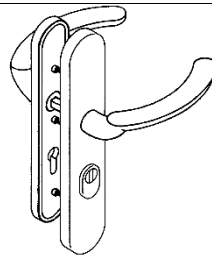
Produktmatrix/ Product matrix

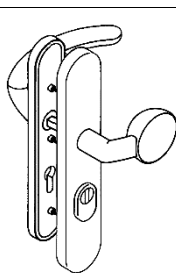
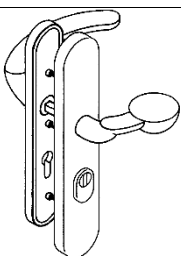
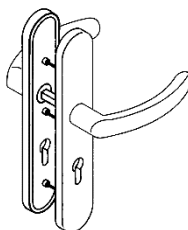
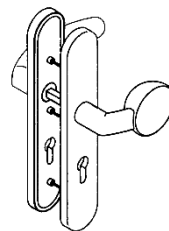
			
Art. Nr./ Item number 111S17.270	Art.Nr./ Item number 111S07.273	Art. Nr./ Item number 111S07.278	Art. Nr./ Item number 111S18.270

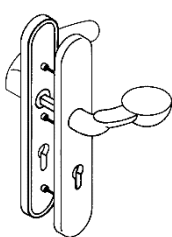
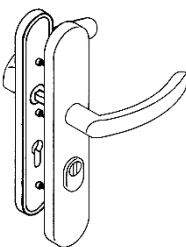
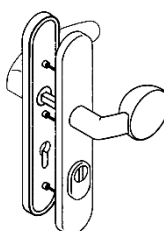
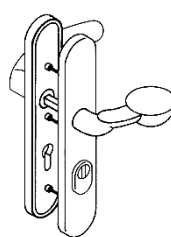
			
Art. Nr./ Item number 111S08.273	Art. Nr./ Item number 111S08.278	Art. Nr./ Item number 111S17.570	Art. Nr./ Item number 111S07.573

			
Art. Nr./ Item number 111S07.578	Art. Nr./ Item number 111S18.570	Art. Nr./ Item number 111S08.573	Art. Nr./ Item number 111S08.578

Produktmatrix/ Product matrix

			
Art. Nr./ Item number 130S17.170	Art. Nr./ Item number 130S07.178	Art. Nr./ Item number 130S07.179	Art. Nr./ Item number 130S18.170

			
Art. Nr./ Item number 130S08.178	Art. Nr./ Item number 130S08.179	Art. Nr./ Item number 130S17.370	Art. Nr./ Item number 130S07.378

			
Art. Nr./ Item number 130S07.379	Art. Nr./ Item number 130S18.370	Art. Nr./ Item number 130S08.378	Art. Nr./ Item number 130S08.379