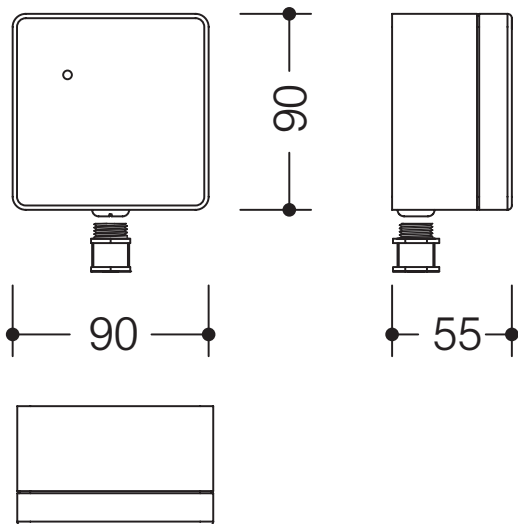
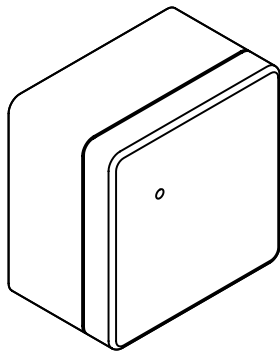


- Ⓓ Montageanleitung
- Ⓖᵇ Installation instructions
- Ⓕ Montage
- Ⓖᵇᵐ Montage van

**Produktbeschreibung / Einsatzbereich**

Das HEWI Aufputz-Gehäuse ES5430 / ES5432 dient zur Montage von Wandlesern bzw. Lesemodulen des elektronischen Schließsystems ES5000. Das AP-Gehäuse ES5430 kann mit dem Kompaktwandler ES5400, dem Wandler-Basismodul ES5403 und den Lesemodulen ES5401 und ES5402, das AP-Gehäuse ES5432 wird empfohlen um mit dem Lesemodul ES5402 kombiniert zu werden.

Weitere Informationen dazu erhalten Sie beim HEWI ES Support, Tel. +49 5691 82 – 200 oder im Internet unter [www.hewi.de](http://www.hewi.de).

**Warnhinweise****a) Montageanleitungen der entsprechenden Wandler bzw. Lesemodule unbedingt beachten**

Beachten Sie die Montageanleitungen der Wandler bzw. Lesemodule, die Sie mit den HEWI Aufputzgehäusen ES5430 und ES5432 kombinieren wollen. Die dortigen Angaben sind verbindlich.

**b) Durchführung von Montage / Wartung**

Montage- und Wartungsarbeiten dürfen nur bei abgeschalteter Stromversorgung durchgeführt werden – Verletzungsgefahr, Gefahr der Beschädigung des Wandlesers bzw. verbundener peripherer Geräte. Beachten Sie dazu bitte die VDE-Richtlinien.

**Varianten / Alternativen**

An Stelle der HEWI Aufputzgehäuse ES5430 und ES5432 können Sie auch die Unterputzabdeckung ES5410 oder das Aufputzgehäuse ES5434 verwenden. Zudem können Sie die HEWI Wandler unter Verwendung der DIN-Abdeckkappe ES5450 mit Standard-Schalterprogrammen von beispielsweise Berker, Busch-Jaeger, Gira, Jung oder Merten kombinieren (Achtung: Die Aufputzgehäuse der genannten Hersteller sind in der Regel nicht zur Aufnahme der HEWI Wandler geeignet, der zur Verfügung stehende Bauraum ist zu gering).

## Vorbereitung Montage

Überprüfen Sie bitte vor der Montage, ob der einzusetzende Wandler für die geplante Anwendung geeignet ist. Überprüfen Sie dabei insbesondere:

- Die elektrischen Daten (Schaltspannung, Schaltströme, Schaltleistungen) des Wandlers und des zu steuernden peripheren Geräts (z. B. Türöffner) als auch der Stromversorgung (USV).
- Die Eignung des Gerätes für den gewünschten Einbauort, insbesondere die IP-Schutzklasse des Wandlers.
- Die örtlichen Sicherheitsanforderungen an das Gesamtsystem: Setzen Sie im Zweifelsfall immer ein zusätzliches, abgesetztes Lesemodul ein, das auf der wahrscheinlichen „Angriffsseite“ montiert wird, in Kombination mit einer Basiseinheit ES5403 bzw. dem Kompakt-Wandler ES5400, der im gesicherten Bereich montiert wird. Beachten Sie bitte auch, dass die Sicherheit des Gesamtsystems nur durch sich ergänzende Sicherheitsprodukte erreicht werden kann, das bedeutet z. B. die Kombination eines Wandlers mit einem selbstverriegelnden Elektroschloss, einer stabilen, einbruchgeschützten Tür mit qualitativ hochwertigen Bändern und einer Einbruchmeldeanlage. Zusätzlich ist die Montage auf die wahrscheinliche Angriffsrichtung abzustimmen. Lassen Sie derartige, sicherheitsrelevante Arbeiten nur von geeigneten Fachunternehmen ausführen.

## Benötigtes Werkzeug

Zur Montage benötigen Sie einen Kreuzschlitzschraubendreher oder einen geeigneten Schraubendreher zur Montage von bauseits vorhandenen Schrauben. Zur Abisolierung bzw. Kürzung der Anschlusskabel wird eine Abisolierzange bzw. ein Seitenschneider benötigt.

Beachten Sie bitte die Warn- und Montagehinweise der Wandler bzw. Lesemodule, die Sie einsetzen möchten. Führen Sie nach Abschluss der Montage immer einen vollständigen Funktionstest durch.

**Im Zweifelsfall wenden Sie sich rechtzeitig an den HEWI ES Support, Tel. +49 5691 82 – 200, E-Mail: [es-support@hewi.de](mailto:es-support@hewi.de).**

## Beschreibung von bekannten Problemen bei Montage inkl. Korrekturmaßnahmen

Derzeit sind uns keine Probleme bekannt.

## Überprüfung der Funktion

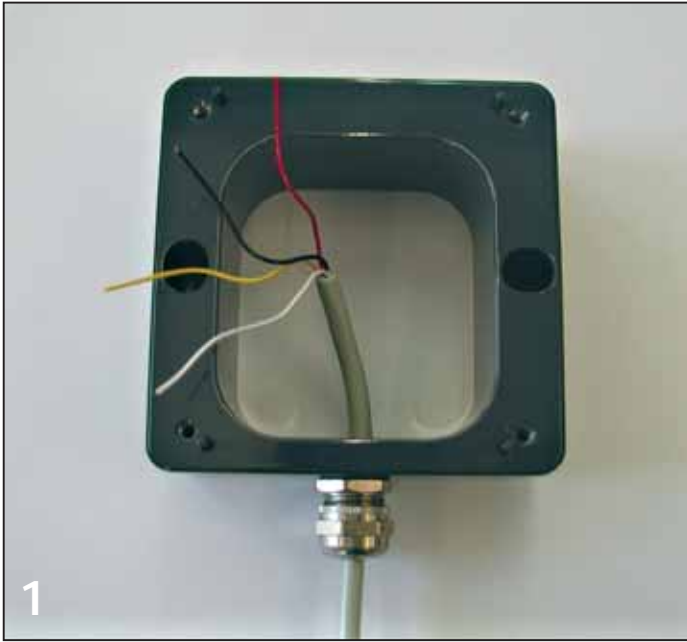
Führen Sie nach Abschluss der Montagearbeiten unbedingt eine Überprüfung der einwandfreien Funktion des Wandlers durch.

## Pflege

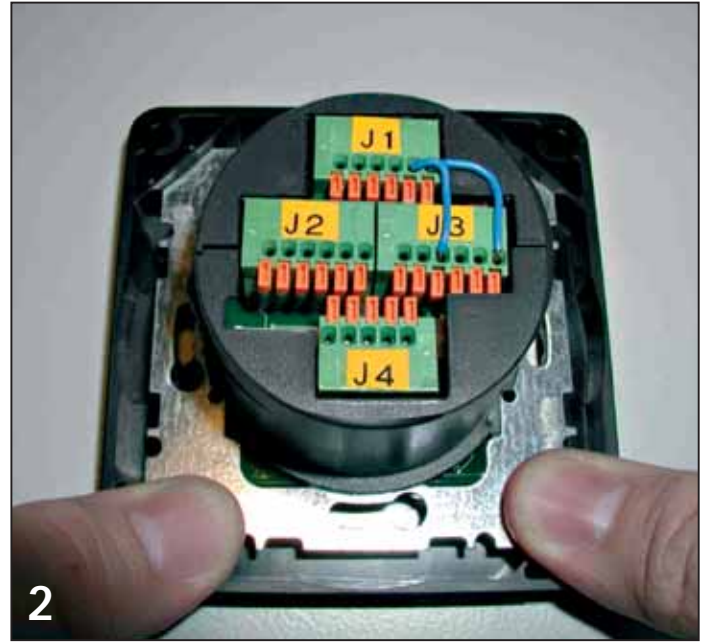
HEWI Produkte sind leicht zu pflegen. In der Regel genügt gelegentliches Abwischen mit einem feuchten Tuch. Möchten Sie dennoch nicht auf Reinigungsmittel verzichten, sollten Sie folgendes beachten: Verwenden Sie ausschließlich Reinigungsmittel mit einem pH-Wert zwischen 6 und 8. Verwendet werden können Reinigungsmittel, die als Wirkstoffe waschaktive Substanzen, wie Phosphate, Seifen und Tenside enthalten.

Nicht verwendet werden dürfen: alkalische, säure- und chlorhaltige Reinigungsmittel sowie Reinigungsmittel mit Scheuermittelzusatz. Scheuernde Instrumente, wie z. B. Bürsten, sind ebenfalls zu vermeiden. Voraussetzung für den Einsatz aller Reinigungsmittel ist die Anwendung gemäß Gebrauchsanleitung des Herstellers (Konzentration, Einwirkzeit). Die Oberflächen der HEWI Produkte können andernfalls angegriffen und beschädigt werden. Eine Gewährleistung für Schäden, die durch unsachgemäße Behandlung entstehen, ist ausgeschlossen.

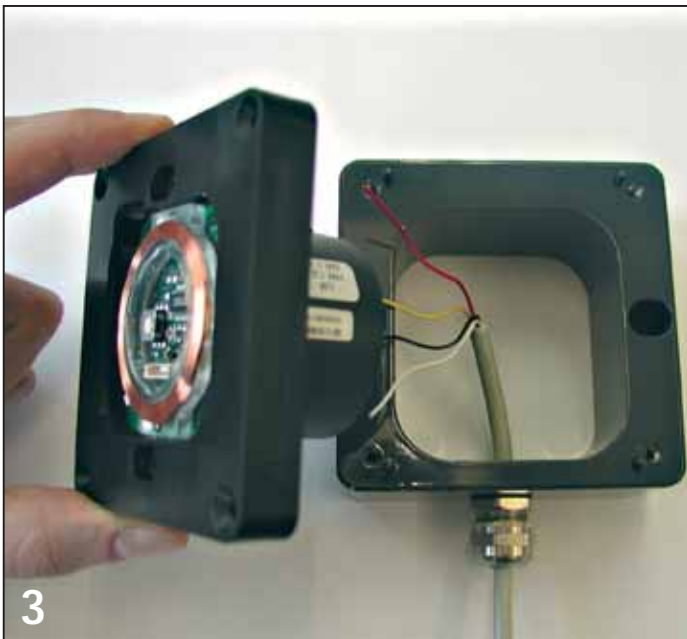
**Bei Rückfragen wenden Sie sich bitte an den HEWI ES Support, Tel. +49 5691 82-200, E-Mail: [es-support@hewi.de](mailto:es-support@hewi.de).**



Aluminium-Rahmen (Unterteil) auf ebenem Untergrund ausrichten und festschrauben.  
Führen Sie die notwendigen Spannungsversorgungen (Anschlussleitungen) durch die Kabelverschraubung ins Innere des AP-Gehäuses.  
Bei einer Unterputz-Spannungsversorgung verdecken Sie die Öffnung im Aluminium-Rahmen mit der beiliegenden Verschlusschraube.



Elektronikeinheit ES540x in Rückseite des Gehäuseunterteils (ES5410) einrasten.



Alle notwendigen Anschlüsse (Spannungsversorgung, Relais, usw.) gemäß Anschlussplan des Wandlers bzw. Lesemoduls durchführen.  
Dazu die (starr) Anschlussleitungen in die entsprechenden Kammern der Klemmverbinder schieben.  
**Achtung:** Position der LED oben links.



Wandler auf dem Aluminium-Rahmen ausrichten (Position der LED oben links!) und mit den beiliegenden Schrauben an den vier äußeren Befestigungspunkten befestigen. Schrauben vorsichtig anziehen (Platine darf sich nicht verformen).  
Kontrollieren Sie, dass der Adress-Schalter nicht auf der Position „0“ (ausgeschaltet) steht.



Abdeckung so auf das Unterteil aufrasten, dass das Klarsichtfenster oben links liegt und die LED durch das Klarsichtfenster sichtbar ist.

Bei der Kombination mit einem ES5402 Lesemodul IP 65 im Außenbereich achten Sie darauf, dass das Gehäuse und die Kabelverschraubung absolut dicht verschraubt ist.

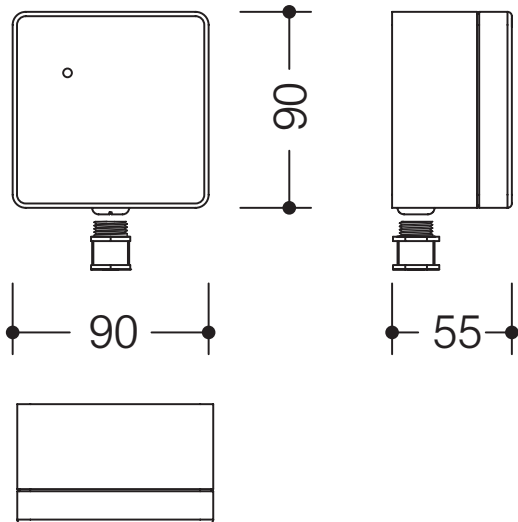
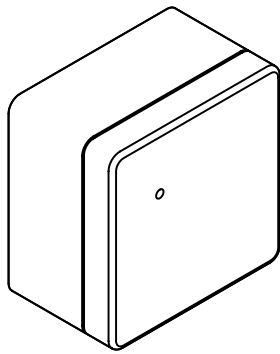
Technische Daten	
<b>Produktbezeichnung</b>	Wandleser Aufputzgehäuse ES5430 (lang)
<b>Gehäuse</b>	
Länge x Breite x Höhe	90 x 90 x 55 mm
Material	Kunststoff (Abdeckung) + lackiertes Aluminium (Unterteil)
lieferbare Farben	3 HEWI Farben (ähnlich HEWI Farbe 92, 95, 99)
Kombinations-Möglichkeiten	ES5400 Kompaktwandleser ES5401 Lesemodul IP 21 ES5403 Wandleser-Basismodul

Technische Daten	
<b>Produktbezeichnung</b>	Wandleser Aufputzgehäuse ES5432 (kurz)
<b>Gehäuse</b>	
Länge x Breite x Höhe	90 x 90 x 30 mm
Material	Kunststoff (Abdeckung) + lackiertes Aluminium (Unterteil)
lieferbare Farben	3 HEWI Farben (ähnlich HEWI Farbe 92, 95, 99)
Kombinations-Möglichkeiten	ES5402 Lesemodul IP 65

## Product Description / Area of Use

The HEWI on-wall housing ES5430 / ES5432 is for the installation of wall scanners or scanner modules of the electronic locking system ES5000. The on-wall housing ES5430 can be combined with the compact wall scanner ES5400, the wall scanner basic module ES5403 and the scanner modules ES5401 and ES5402, while it is recommended that the on-wall housing ES5432 be combined with the scanner module ES5402.

More information can be obtained from HEWI ES Support, Tel. +49 5691 82 - 200 or in the internet at [www.hewi.de](http://www.hewi.de).



## Warnings

### a) It is imperative to comply with the installation instructions of the respective wall scanner or scanner module

Please observe the installation instructions of the wall scanner or scanner modules you intend to combine with the HEWI on-wall housings ES5430 and ES5432. The information contained within is binding.

### b) Installation / Performance of maintenance

Installation and maintenance work must not be performed until the power supply has been turned off – risk of injury, risk of damaging the scanner module or connected peripheral devices. Please observe the guidelines of the Association of German Electricians in this regard.

## Variants / Alternatives

In place of the HEWI on-wall housings ES5430 and ES5432, you can also use the in-wall cover ES5410 or the on-wall housing ES5434. In addition you can use the HEWI wall scanner along with the DIN cover cap ES5450 in combination with standard switch assortments from manufacturers such as Berker, Busch-Jaeger, Gira, Jung or Merten. (Attention: The on-wall housings of the aforementioned manufacturers are usually not suitable for housing the HEWI wall scanners – the available installation space is too limited).

## Preparations for installation

Before installation, check whether the wall scanner is suitable for the intended use. In particular, check:

- The electrical data (switching voltage, switching currents, switching power) of the wall scanner and the peripheral devices to be activated (e.g. door opener) as well as the power supply (USV).
- The suitability of the device for the desired installation site, in particular the IP protection class of the wall scanner.
- The local safety requirements for the entire system: In case of doubt, always install an additional recessed scanner module on what is most likely the „break-in side“ in combination with a basic unit ES5403 or the compact wall scanner ES5400, which is installed in the secure area. Please also note that the security of the overall system can only be achieved through supplementary security products, which means, for example, combining a wall scanner with a self-locking electric lock, a sturdy, break-in-proof door with high quality bonds and a burglar alarm. In addition, the installation on what is most likely the break-in side must be coordinated. Have only specialists carry out such security-related work.

## Required Tools

For installation you will need a Phillips screwdriver or a screwdriver suitable for mounting the screws on site. Stripping pliers or a wire cutter is needed for stripping and shortening the connecting cable.

Please observe the warnings and installation instructions for the wall scanner or scanner module you intend to use.

Always perform a complete function test after installation.

**If in doubt, please contact HEWI ES Support,  
Tel. +49 5691 82 – 200,  
E-Mail: [es-support@hewi.de](mailto:es-support@hewi.de).**

## Description of familiar problems during installation incl. corrective measures

At present we are not aware of any problems.

## Function check

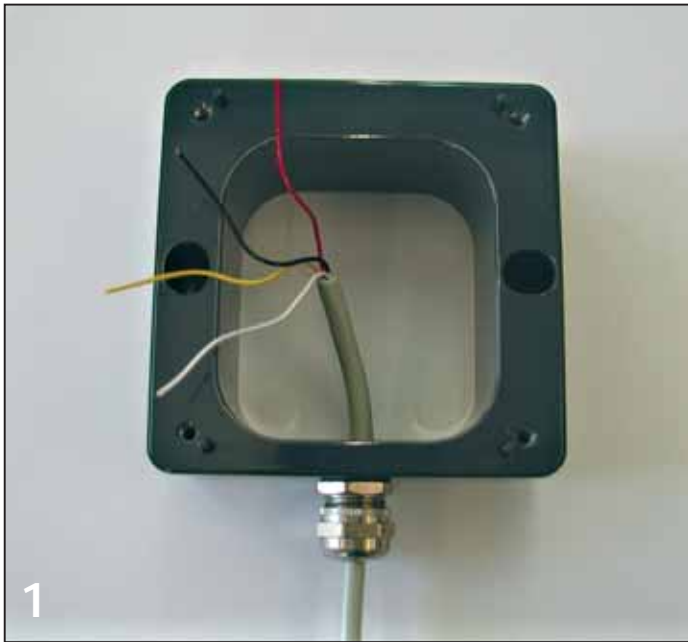
After installation, make absolutely sure that the wall scanner is functioning properly.

## Care

HEWI products are easy to care for. They usually only require wiping off with a damp cloth. If you don't want to do without cleansers, however, you should observe the following: Use only cleansers with a pH value between 6 and 8. All cleansers which contain detergents as active ingredients such as phosphates, soaps and tensides can be used. What shouldn't be used are: alkaline, acidic and chlorine cleansers or cleansers with added scrubbing agents.

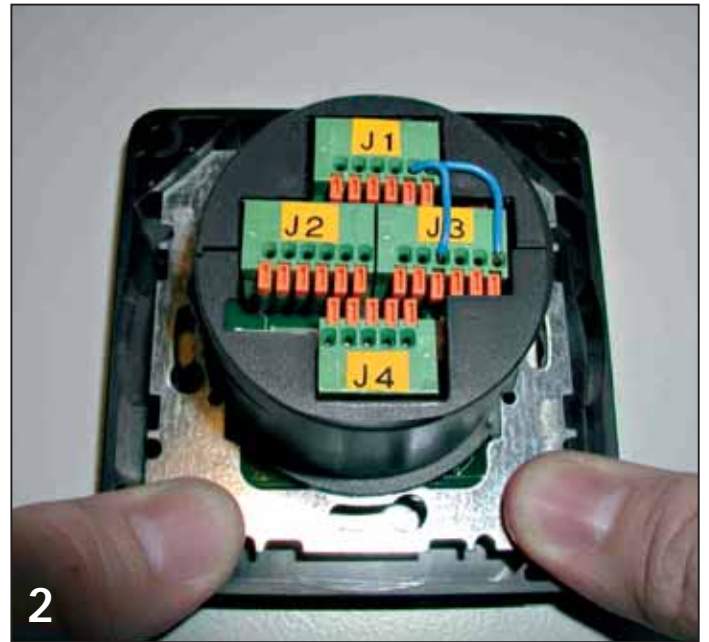
Abrasive instruments such as brushes should also be avoided. Prerequisite for the use of all cleansers is using them according to the manufacturer's instructions (concentration, application time). Otherwise the surfaces of the HEWI products could be affected and suffer damage. A guarantee for damages which occur as a result of improper handling is ruled out.

**For further inquiries please contact HEWI ES  
Support, Tel. +49 5691 82-200,  
E-Mail: [es-support@hewi.de](mailto:es-support@hewi.de).**



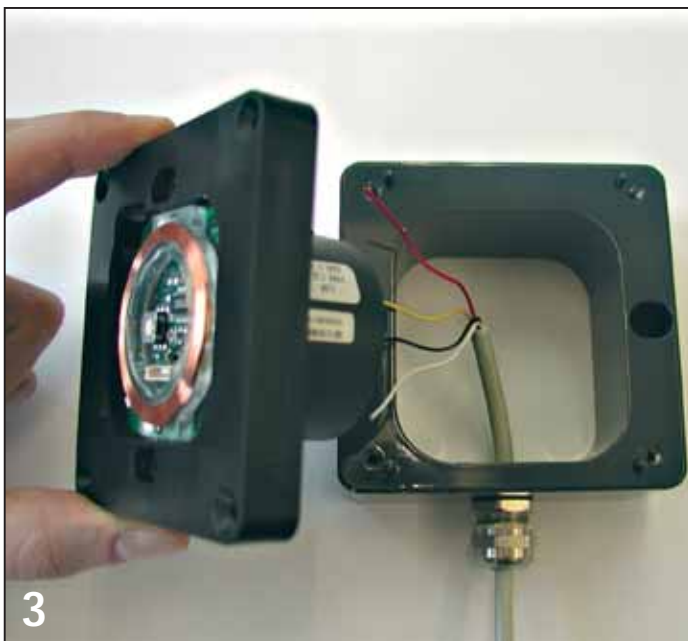
1

Align the aluminum frame (bottom part) on a flat surface and screw down.  
 Feed the required power supply cables (lead wires) into the on-wall housing through the cable connector.  
 When the power supply is in-wall, cover the opening in the aluminum frame with the supplied screw plug.



2

Snap the electronic unit ES540x into the lower rear of the housing (ES5410).



3

Make all necessary connections (power supply, relay, etc.) according to the terminal assignment of the wall scanner or scanner module.  
**Attention:** Position the LED in the upper left.



4

Align the wall scanner on the aluminum frame (position the LED on the upper left!) and attach with the supplied screws at the four screw holes. Tighten screws carefully (circuit board must not warp).  
 Make sure the address switch is not set to the „0“ position (off).





Snap the cover onto the bottom part so that the viewer is on the upper left and the LED is clearly visible through it.

When combining with an ES5402 scanner module IP 65 outdoors, make sure that the housing and the cable connector are sealed tight.

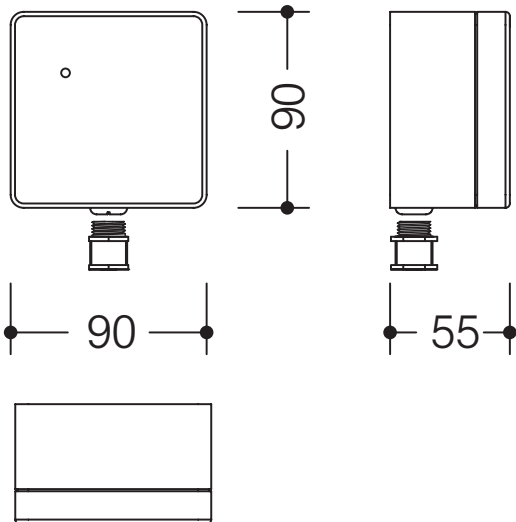
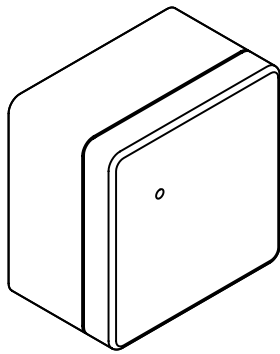
Technical Data	
<b>Product name</b>	Wall scanner on-wall housing ES5430 (long)
<b>Housing</b>	
Length x Width x Height	90 x 90 x 55 mm
Material	Plastic (cover) + coated aluminum (bottom part)
Available colors	3 HEWI colors (similar to HEWI colors 92, 95, 99)
Possible combinations	ES5400 compact wall scanner ES5401 scanner module IP 21 ES5403 wall scanner basic module

Technical Data	
<b>Product name</b>	Wall scanner on-wall housing ES5432 (short)
<b>Housing</b>	
Length x Width x Height	90 x 90 x 30 mm
Material	Plastic (cover) + coated aluminum (bottom part)
Available colors	3 HEWI colors (similar to HEWI colors 92, 95, 99)
Possible combinations	ES5402 scanner module IP 65

## Description du produit / Domaine d'application

Le boîtier apparent de HEWI ES5430 / ES5432 sert au montage de lecteurs muraux par ext. de modules de lecture du système de fermeture électronique ES5000. Le boîtier apparent ES5430 peut être combiné avec le lecteur mural compact ES5400, le lecteur mural module de base ES5403 et les modules de lecture ES5401 et ES5402, le boîtier apparent ES5432 est recommandé pour être combiné avec le module de lecture ES5402.

**Vous obtiendrez de plus amples informations à ce sujet via le support de HEWI ES, tél. +49 5691 82 – 200 ou sur Internet sur [www.hewi.de](http://www.hewi.de).**



## Avertissements

### a) Observer impérativement les instructions de montage des lecteurs muraux par ext. des modules de lecture respectifs

Observer les instructions de montage du lecteur mural par ext. des modules de lecture que vous souhaitez combiner avec les boîtiers ES5430 et ES5432 de HEWI pour lecteur mural de HEWI. Les indications s'y rapportant revêtent un caractère obligatoire.

### b) Exécution du montage / de la maintenance

Les travaux de montage et de maintenance ne doivent être effectués que lorsque l'alimentation en énergie est coupée – risque de blessures, danger d'endommagement du lecteur mural par ext. des appareils périphériques reliés. Observez, dans ce cadre, les directives du VDE.

## Variantes / Alternatives

A la place des boîtiers apparents de HEWI ES5430 et ES5432, vous pouvez également utiliser les caches encastrés ES5410 ou le boîtier apparent ES5434. Par ailleurs, vous pouvez combiner le lecteur mural de HEWI en utilisant le cache de recouvrement DIN ES5450 avec les programmes de commutation standard tels que par exemple Berker, Busch-Jaeger, Gira, Jung ou Merten (Attention: Le boîtier apparent des fabricants nommés n'est pas adapté, en règle générale, pour réceptionner le lecteur mural de HEWI, l'espace de construction étant à disposition étant trop faible).

## Préparation montage

Vérifiez, avant le montage, que le lecteur mural à utiliser est adapté pour l'application planifiée. Dans ce cadre, veillez, en particulier:

- Les données électriques (tension de commutation, flux de commutation, performances de commutation) du lecteur mural et de l'appareil périphérique à commander (par ex. gâche) ainsi que l'alimentation électrique (Groupes d'alimentation en énergie dits "à temps zéro")
- L'adéquation de l'appareil pour l'emplacement de montage souhaité, en particulier la catégorie de protection IP du lecteur mural.
- Les exigences de sécurité locales posées au système d'appareil: Utilisez toujours, en cas de doute, un module de lecture supplémentaire, décalé, qui est monté sur le « côté attaqué », en combinaison avec une unité de base ES5403 par ext. le lecteur mural compact ES5400, qui est monté dans le secteur sécurisé. Veuillez noter également que la sécurité du système dans son ensemble ne peut être atteinte que par des produits de sécurité se complétant, ce qui signifie par ex. la combinaison d'un lecteur mural avec une serrure électrique autoverrouillante, une porte stable, anti-effraction avec des charnières de haute qualité et un dispositif de signalement d'effraction. Par ailleurs, le montage doit être déterminé en fonction du sens d'attaque probable. Seul des entreprises spécialisées dans ce domaine sont en droit de procéder à des travaux de ce type, touchant à la sécurité.

## Outils requis

Pour le montage, vous avez besoin d'un tournevis cruciforme ou d'un tournevis adapté pour le montage des vis existant au niveau structural. Pour isoler par ext. raccourcir le câble de raccordement, une pince d'isolation par ext. une pince coupante latérale est requise.

Veillez observer les instructions d'avertissement et de montage des lecteurs muraux par ext. des modules de lecture que vous souhaitez utiliser.  
Exécutez toujours un test exhaustif des fonctions après avoir terminé le montage.

**En cas de doutes, veuillez vous adresser à temps au support de HEWI ES,  
Tél. +49 5691 82 – 200,  
E-Mail: [es-support@hewi.de](mailto:es-support@hewi.de).**

## Description des problèmes connus lors du montage, y compris les mesures de correction

Nous n'avons pas connaissance, actuellement, de problèmes.

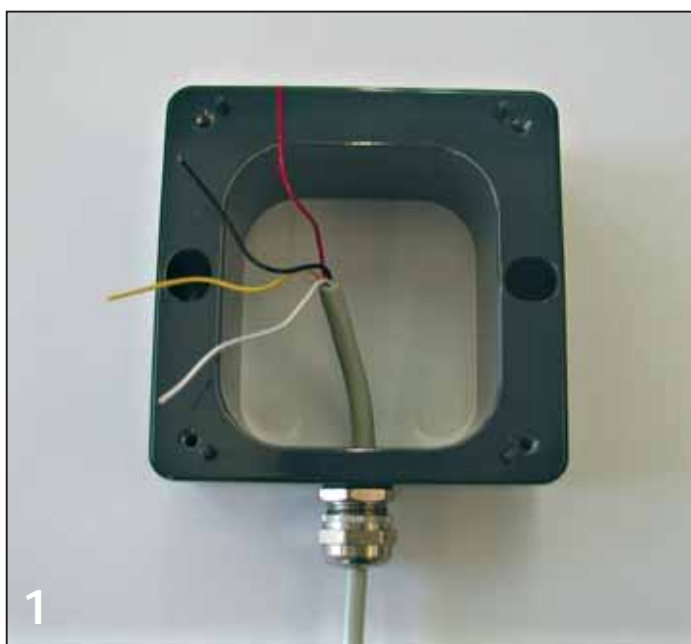
## Contrôle de la fonction

Une fois les travaux de montage effectués, veuillez impérativement procéder à un contrôle de la fonctionnalité parfaite du lecteur mural.

## Entretien

Les produits HEWI sont faciles à entretenir. En règle générale, il suffit de passer de temps à autre un chiffon humide. Veillez à ce que ni de l'humidité, ni des liquides ne pénètrent à l'intérieur du lecteur mural. Si vous souhaitez toutefois utiliser des produits nettoyants, nous vous demandons de bien vouloir observer les précautions suivantes: Utilisez uniquement des produits nettoyants dont la valeur pH est comprise entre 6 et 8. Tous les produits nettoyants contenant, en tant que substance active, des substances actives de lavage telles que des phosphates, des savons et des agents tensioactifs peuvent être utilisés. Il est interdit d'utiliser: des produits nettoyants alcalins, contenant de l'acide ou du chlore ainsi que des produits nettoyants contenant des ajouts d'agent abrasif. Les instruments abrasifs tels que les brosses doivent également être évités. La condition préalable pour l'utilisation de tous les produits nettoyants est une utilisation conforme aux instructions de service du fabricant (concentration, temps de pose). Les surfaces des produits HEWI sont susceptibles, sinon, d'être attaquées et endommagées. Toute garantie pour des dégâts résultant d'un traitement non-conforme est exclue.

**Pour toute question supplémentaire veuillez contacter le support téléphonique HEWI ES,  
tél. +49 5691 82-200,  
E-Mail: [es-support@hewi.de](mailto:es-support@hewi.de).**

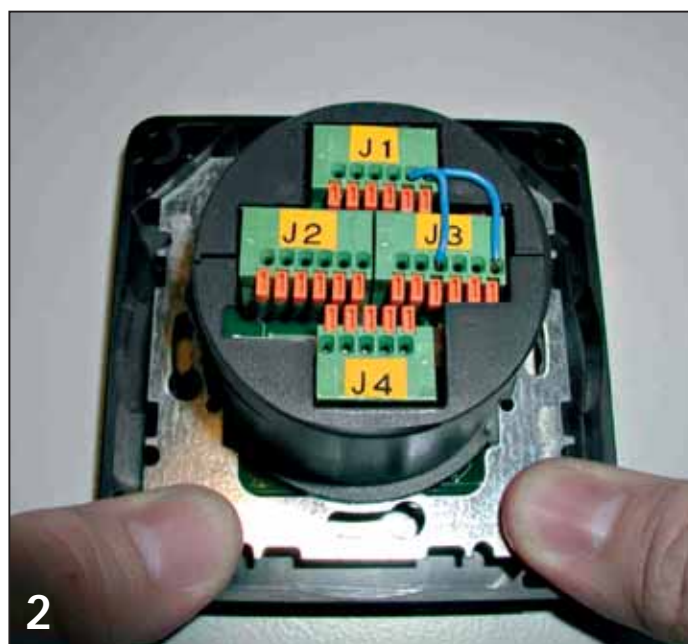


1

Placez le cadre en aluminium (partie inférieure) sur une surface plane et serrer les vis.

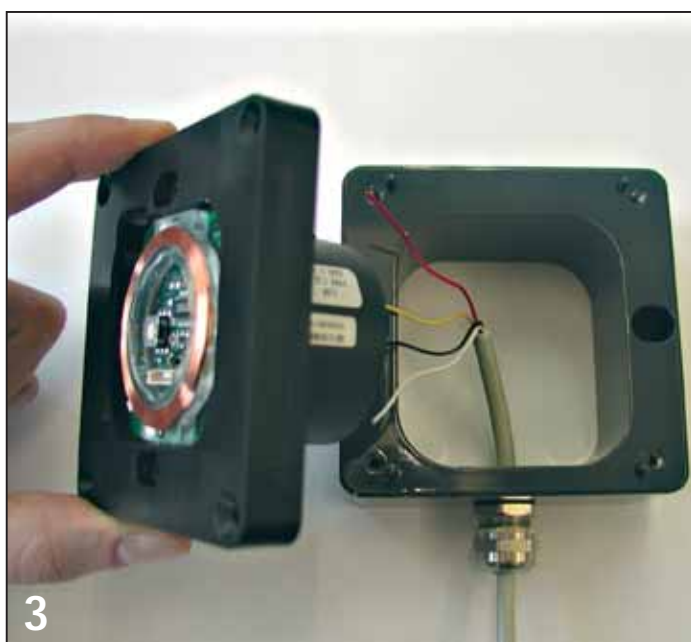
Insérez les alimentations en tension requises (circuits de raccordement) à travers le vissage des câbles dans l'intérieur du boîtier apparent.

Lors d'une alimentation en courant encastrée, recouvrez l'ouverture dans le cadre d'aluminium avec la vis de fermeture jointe.



2

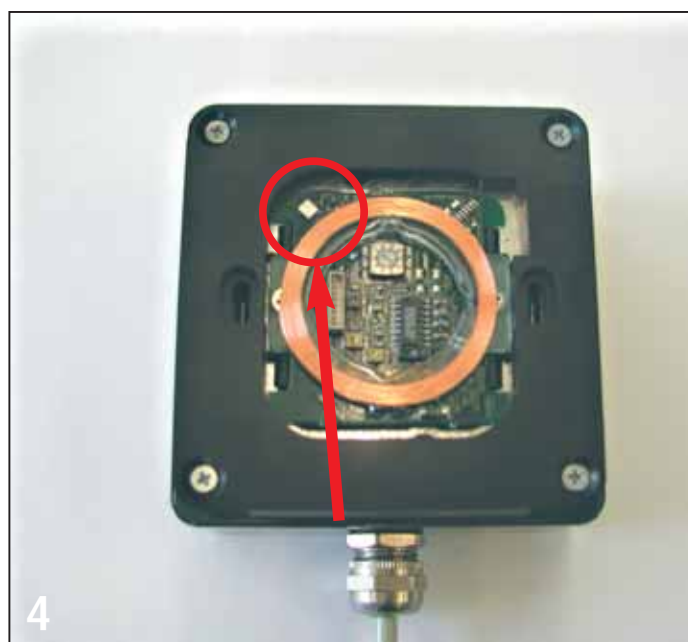
Enclencher l'unité d'électronique ES540x sur la face arrière de la partie inférieure du boîtier (ES5410).



3

Tous les raccords requis (alimentation électrique, relais etc.) doivent être effectués conformément aux schémas de connexions du lecteur mural par ext. du module de lecture. Pour ce faire, insérer les circuits de raccordement (rigides) dans les compartiments correspondants des assemblages par serrage.

**Attention:** Position de la lampe DEL en haut à gauche.



4

Orienter le lecteur mural sur le cadre en aluminium. (Position de la lampe DEL en haut à gauche !) et avec les vis jointes sur les quatre points de fixation extérieurs. Resserrer avec précaution les vis (la platine ne doit pas se déformer).

Contrôlez que le commutateur d'adressage n'est pas en position « 0 » (éteint).



Enclencher le cache sur la partie inférieure de sorte que la fenêtre transparente soit située en haut à gauche et que la lampe DEL soit visible à travers la fenêtre transparente.

Lors d'une combinaison avec un module de lecture ES5402 IP 65 en extérieur, veillez à ce que le boîtier et le vissage par câbles ne soit absolument pas serré de manière compacte.

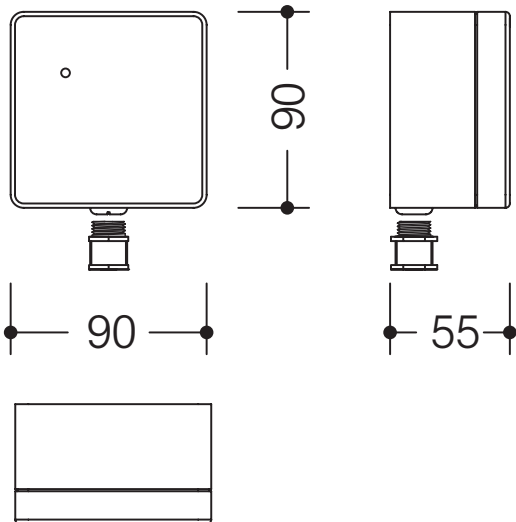
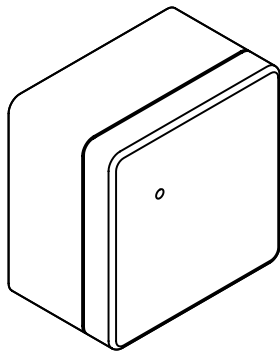
Caractéristiques techniques	
<b>Désignation du produit</b>	Boîtier apparent ES5430 pour lecteur mural (long)
<b>Boîtier</b>	
Longueur x largeur x hauteur	90 x 90 x 55 mm
Matériau	Plastique (recouvrement) + aluminium laqué (partie inférieure)
Couleurs disponibles	3 couleurs HEWI (analogue aux couleurs HEWI 92, 95, 99)
Possibilités de combinaison	ES5400 Lecteur mural compact ES5401 Module de lecture IP 21 ES5403 Module de base lecteur mural

Caractéristiques techniques	
<b>Désignation du produit</b>	Boîtier apparent ES5432 pour lecteur mural (court)
<b>Boîtier</b>	
Longueur x largeur x hauteur	90 x 90 x 30 mm
Matériau	Plastique (recouvrement) + aluminium laqué (partie inférieure)
Couleurs disponibles	3 couleurs HEWI (analogue aux couleurs HEWI 92, 95, 99)
Possibilités de combinaison	ES5402 Module de lecture IP 65

## Productbeschrijving / Toepassingsgebied

De HEWI opbouwbehuizing ES5430 / ES5432 dient voor de montage van kaartlezers, resp. leesmodules van het elektronische sluitsysteem ES5000. De opbouwbehuizing ES5430 kan gecombineerd worden met de compacte kaartlezer ES5400, de kaartlezer-basismodule ES5403 en de leesmodules ES5401 en ES5402, de opbouwbehuizing ES5432 wordt aanbevolen om met de leesmodule ES5402 gecombineerd te worden.

Verdere informatie hieromtrent ontvangt u bij de HEWI ES Support, Tel. +49 5691 82 - 200 200 of op internet onder [www.hewi.de](http://www.hewi.de).



## Let op

### a) Montage-instructies van de overeenkomstige kaartlezers, resp. leesmodules steeds in acht nemen

Neem de montage-instructies van de kaartlezers, resp. leesmodules, die u met de HEWI opbouwbehuizingen ES5430 en ES5432 wilt combineren, in acht. De daar vermelde gegevens zijn bindend.

### b) Uitvoering van montage / onderhoud

Montage- en onderhoudswerken mogen alleen uitgevoerd worden bij uitgeschakelde stroomvoorziening – blessurerisico, gevaar voor de beschadiging van de kaartlezer, resp. verbonden perifere apparaten. Neem daartoe a.u.b. de VDE-richtlijnen in acht.

### Varianten / Alternatieven

In plaats van de HEWI opbouwbehuizingen ES5430 en ES5432 kunt u ook de inbouwafdekking ES5410 of de opbouwbehuizing ES5434 gebruiken. Bovendien kunt u de HEWI kaartlezers met gebruik van de DIN-afdekkap ES5450 combineren met standaard-schakelaarprogramma's van bijvoorbeeld Berker, Busch-Jaeger, Gira, Jung of Merten (opgelet: de opbouwbehuizingen van de genoemde fabrikanten zijn normaal gezien niet geschikt voor de opname van de HEWI kaartlezer, de bouwruimte die ter beschikking staat is te gering).

## Vorbereiding montage

Controleer vóór de montage a.u.b., of de te gebruiken kaartlezer geschikt is voor de geplande toepassing. Controleer daarbij vooral:

- De elektrische gegevens (schakelspanning, schakelstromen, afschakelvermogen) van de kaartlezer en van het perifere apparaat dat moet bestuurd worden (bijv. deuropener), alsook de stroomvoorziening (onderspanningsvoorziening).
- De geschiktheid van het apparaat voor de gewenste inbouwplaats, in het bijzonder de IP-beschermingsklasse van de kaartlezer.
- De plaatselijke veiligheidseisen aan het volledige systeem. Maak in geval van twijfel steeds gebruik van een bijkomende, afgezette leesmodule, die op de waarschijnlijke "aanvalzijde" gemonteerd wordt, in combinatie met een basiseenheid ES5403, resp. de compacte kaartlezer ES5400, die in het beveiligde bereik gemonteerd wordt. Let er a.u.b. ook op, dat de veiligheid van het volledige systeem alleen bereikt kan worden door veiligheidsproducten die elkaar completeren, dat betekent bijv. de combinatie van een kaartlezer met een zelfvergrendelend elektrisch slot, een stabiele, inbraakbeveiligde deur met kwalitatief hoogwaardige scharnieren en een inbraakalarm. Bijkomend moet de montage afgestemd worden op de waarschijnlijke aanvalrichting. Laat dergelijke, veiligheidsrelevante werken alleen uitvoeren door geschikte gespecialiseerde bedrijven.

## Noodzakelijk gereedschap

Voor de montage heeft u een kruiskopschroevendraaier of een geschikte schroevendraaier voor de montage van bouwzijdig aanwezige schroeven nodig. Voor het afstrippen, resp. inkorten van de aansluitkabels is een afstriptang, resp. een zijsnijder nodig.

Neem a.u.b. de waarschuwings- en montageaanwijzingen van de kaartlezer, resp. leesmodule, die u wilt gebruiken, in acht.

Voer na beëindiging van de montage steeds een volledige functietest uit.

**Contacteer in geval van twijfel a.u.b. de HEWI ES Support, Tel. +49 5691 82-200,  
E-Mail: [es-support@hewi.de](mailto:es-support@hewi.de).**

## Beschrijving van bekende problemen bij montage, incl. correctiemaatregelen

Op dit moment zijn geen problemen bekend.

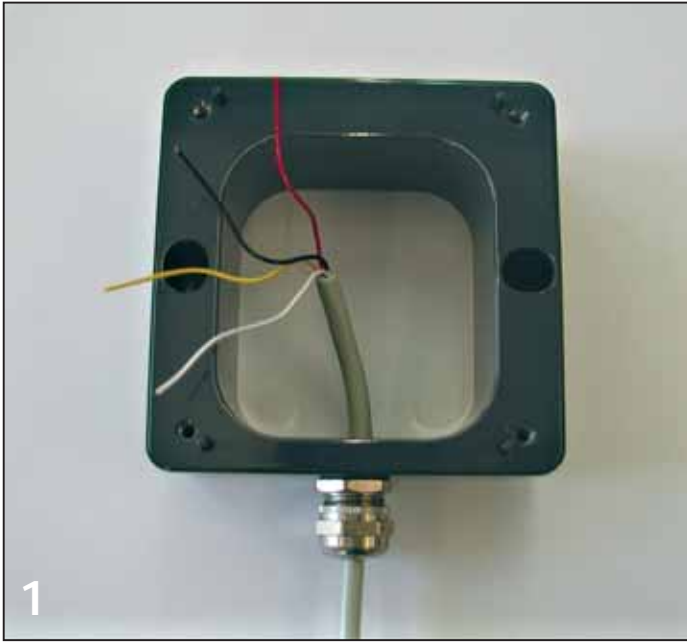
## Controle van de functie

Voer na beëindiging van de montagewerken steeds een controle van de correcte functie van de kaartlezer uit.

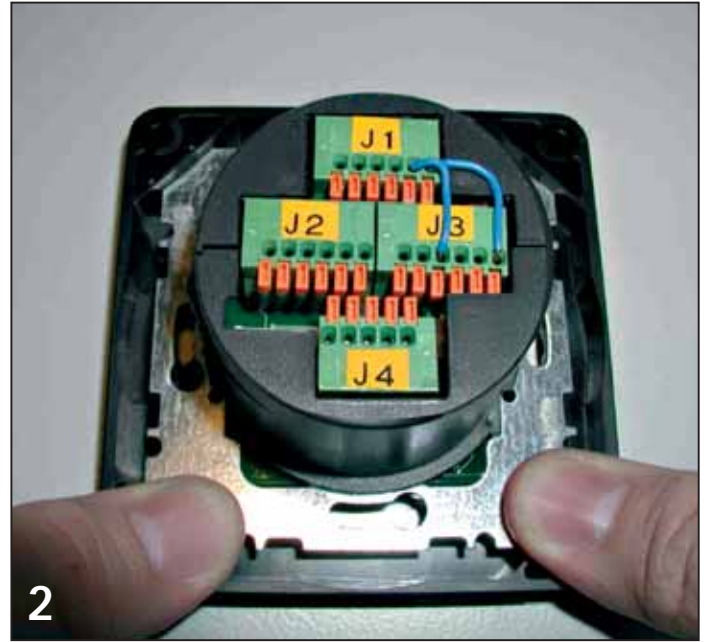
## Reiniging

HEWI producten zijn gemakkelijk te reinigen. Normaal gezien volstaat een regelmatig afvegen met een vochtige doek. Er moet steeds op gelet worden, dat geen vloeistof of vocht in het binnenste van de kaartlezer geraakt. Indien u echter reinigingsmiddelen wilt gebruiken, moet u het volgende in acht nemen: gebruik uitsluitend reinigingsmiddelen met een pH-waarde tussen 6 en 8. Gebruikt worden kunnen reinigingsmiddelen, die als werkzame stoffen wasactieve bestanddelen, zoals fosfaten, zeep en tensides bevatten. Niet gebruikt worden mogen: alkalische, zuur- en chloorhoudende reinigingsmiddelen, evenals reinigingsmiddelen met toevoeging van schuurmiddelen. Schurende voorwerpen, zoals bijv. borstels, moeten eveneens vermeden worden. Voorwaarde voor het gebruik van alle reinigingsmiddelen is de toepassing volgens de gebruiksaanwijzing van de fabrikant (concentratie, inwerktijd). De oppervlaktes van de HEWI producten kunnen anders aangetast en beschadigd worden. Een garantie voor schade, die ontstaat door een niet correcte behandeling, is uitgesloten.

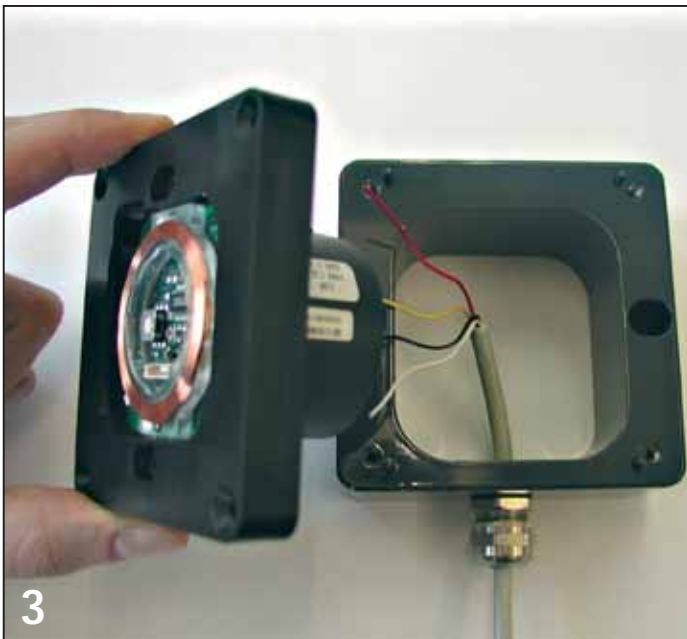
**Contacteer bij vragen a.u.b. de HEWI ES support,  
tel +49 5691 82-200,  
E-Mail: [es-support@hewi.de](mailto:es-support@hewi.de).**



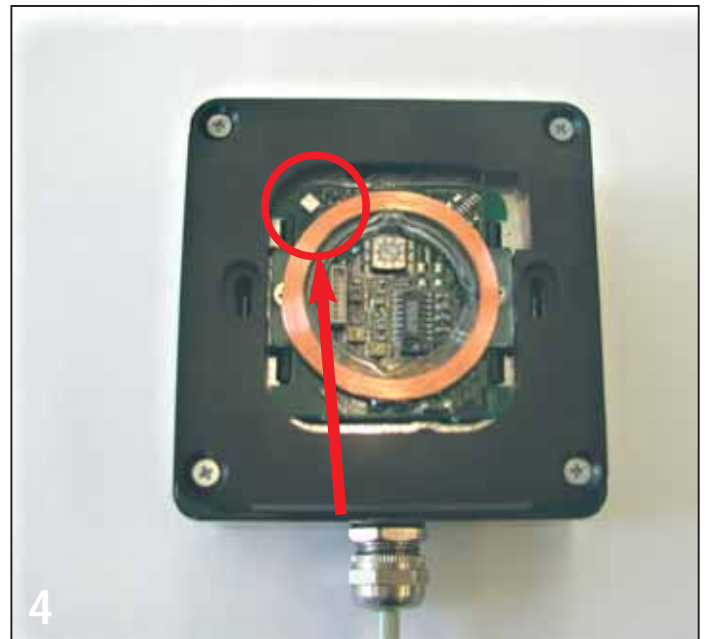
1  
Aluminium-frame (ondergedeelte) op een vlakke ondergrond uitrichten en vastschroeven.  
Voer de noodzakelijke spanningsvoorzieningen (aansluitingsleidingen) door de kabelschroefverbinding in het binnenste van de opbouwbehuizing.  
Bij een inbouw-spanningsvoorziening bedekt u de opening in het aluminium-frame met de bijgevoegde sluitschroef.



2  
Elektronica-eenheid ES540x in de achterzijde van het behuizingsondergedeelte (ES5410) vastklikken.



3  
Alle noodzakelijke aansluitingen (spanningsvoorziening, relais, enz.) volgens aansluitschema van de kaartlezer, resp. leesmodule uitvoeren.  
Daartoe de (starre) aansluitingsleidingen in de betreffende kamers van de klemconnectoren schuiven.  
**Opgelet:** positie van de LED bovenaan links.



4  
Kaartlezer op het aluminium-frame uitrichten (positie van de LED bovenaan links!) en met de bijgevoegde schroeven aan de vier buitenste bevestigingspunten bevestigen. Schroeven voorzichtig vastschroeven (printplaat mag niet vervormd worden).  
Controleer, of de adresschakelaar niet op positie "0" (uitgeschakeld) staat.





Afdekking zo op het ondergedeelte klikken, dat het transparante venster bovenaan links ligt en de LED door het transparante venster zichtbaar is.

Bij de combinatie met een ES5402 leesmodule IP 65 in het buitenbereik erop letten, dat de behuizing en de kabelschroefverbinding absoluut dicht vastgeschroefd is.

Technische gegevens	
<b>Productbenaming</b>	Kaartlezer opbouwbehuizing ES5430 (lang)
<b>Behuizing</b>	
Lengte x breedte x hoogte	90 x 90 x 55 mm
Materiaal	Kunststof (afdekking) + gelakt aluminium (ondergedeelte)
Leverbare kleuren	3 HEWI kleuren (gelijkaardig HEWI kleur 92, 95, 99)
Combinatie-mogelijkheden	ES5400 Compacte kaartlezer ES5401 Leesmodule IP 21 ES5403 Kaartlezer-basismodule

Technische gegevens	
<b>Productbenaming</b>	Kaartlezer opbouwbehuizing ES5432 (kort)
<b>Gehäuse</b>	
Lengte x breedte x hoogte	90 x 90 x 30 mm
Materiaal	Kunststof (afdekking) + gelakt aluminium (ondergedeelte)
Leverbare kleuren	3 HEWI kleuren (gelijkaardig HEWI kleur 92, 95, 99)
Combinatie-mogelijkheden	ES5402 Leesmodule IP 65





# HEWI

[www.hewi.de](http://www.hewi.de)

**Deutschland**

HEWI Heinrich Wilke GmbH

Postfach 1260

D-34442 Bad Arolsen

Telefon: +49 5691 82-0

Telefax: +49 5691 82-319

[info@hewi.de](mailto:info@hewi.de)

[www.hewi.de](http://www.hewi.de)