

# DIN EN 179 –

## Fermeture de sortie de secours

# HEWI

### DIN EN 179

#### Fermeture de sortie de secours

#### Obligation d'utilisation:

Est valable pour les sorties de secours où des situations de panique ne sont pas attendues. Les personnes qui se trouvent dans le bâtiment sont familiarisées avec les sorties et leurs garnitures.

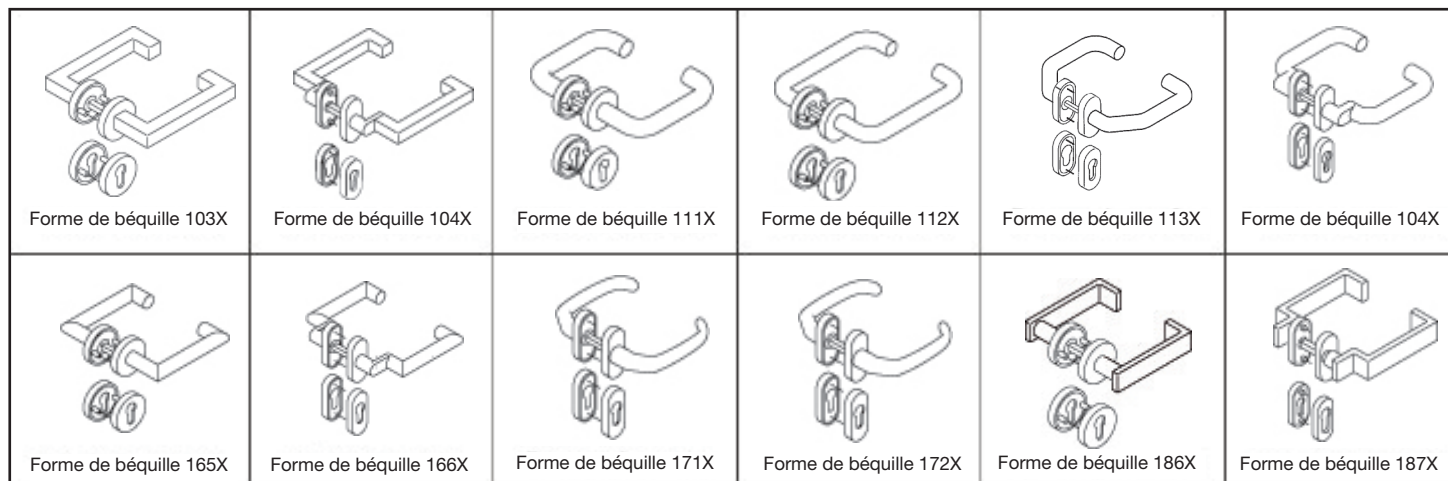
#### Sont autorisés:

Béquilles de portes, poignées de béquilles (plaques de joints) et autres éléments de quincaillerie qui ont été conçus pour une utilisation dans des situations de panique. Des barres anti-panique selon DIN EN 1125 sont bien sûr autorisées, car une sécurité accrue est permise.

#### À observer:

La garniture et la serrure doivent toujours être contrôlées et certifiées ensemble. Elles peuvent toutefois faire l'objet d'un appel d'offre et d'une livraison séparés.

#### Garnitures HEWI autorisées:

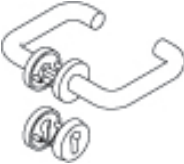
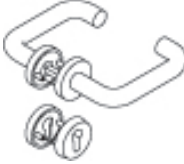





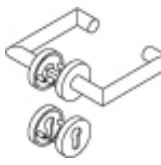
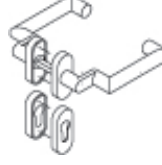


#### Béquille de porte acier inox



# DIN EN 179 –

## Fermeture de sortie de secours

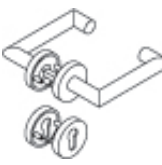
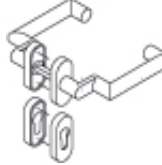
# HEWI

 Forme de béquille 111	 Forme de béquille 111.23	 Forme de béquille 114.23GK	 Forme de béquille 127	 Forme de béquille 128	 Forme de béquille 131
 Forme de béquille 132	 Forme de béquille 165.21	 Forme de béquille 166.21			

### Béquille de porte Polyamide

 Forme de béquille 111.23PB	 Forme de béquille 114.23PB
--	--

### Béquille de porte SoftTouch

 Forme de béquille 165A	 Forme de béquille 166A
---	---

### Béquille de porte aluminium

## DIN EN 179 –

### Fermeture de sortie de secours

# HEWI

#### Application DIN EN 179 - Fermeture de sortie de secours

- Un système de serrure et garniture certifiées ensemble peut comme auparavant aussi être livré séparément.
- Les garnitures de sorties de secours HEWI autorisées sont représentées ci-dessus. Toutes les versions coupe-feu de cette béquille de porte HEWI sont certifiées selon DIN EN 179 et sont marquées en tant que telles à l'expédition par un autocollant correspondant.
- Les garnitures de sorties de secours HEWI selon DIN EN 179 sont certifiées avec le fabricant de serrures concerné par l'objet.

#### Remarque au sujet de la commande

Ce qui suit est valable pour toutes les formes de béquilles de portes représentées :

les garnitures à rosace ou plaque HEWI en version coupe-feu et carré 9 sont automatiquement homologuées avec des serrures certifiées comme fermetures de sorties de secours selon DIN EN 179.

## DIN EN 179 –

### Fermeture de sortie de secours

# HEWI

#### Serrures certifiées

Dans le cas de la combinaison ci-après désignée comme étant « homologué », toutes les serrures certifiées selon DIN EN 179 du fabricant de serrures ont le droit – si rien d’autre n’est indiqué – d’être utilisées avec les garnitures HEWI indiquées comme fermetures de sortie de secours selon DIN EN 179.

Fabricant de serrure	DIN EN 179 Garnitures porte intérieure (coupe-feu) en technique R et H pour toutes les formes de béquilles autorisées.	DIN EN 179 HEWI Poignée	Numéros de certification
Abloy Oy (Assa Abloy)	Autorisé	–	DIN EN 179: 0432–BPR–0018 DO 20.13.01 DO 20.13.02
effeff (Assa Abloy) Fritz Fuss GmbH & Co. KGaA	Autorisé	–	DIN EN 179: 0432–BPR–0001 DO 20.13.01 DO 20.13.02
BKS GmbH	Autorisé <sup>1</sup>	Autorisé <sup>2</sup>	<sup>1</sup> DIN EN 179: 0432–BPR–0003 DO 20.13.01 DO 2013.02 <sup>2</sup> DIN EN 179: 0432–CPD–0003 DO 20.14
BMH Beyer & Müller GmbH + Co.	Autorisé	–	DIN EN 179: 0432–CPD–0041 DO 20.13.01
Dorma GmbH	Autorisé	–	DIN EN 179: 0432–BPR–0005 DO 20.13.01 DO 20.13.02
Karl Fuhr GmbH & Co. KG		Autorisation en préparation	
KFV Karl Fliether GmbH	Autorisé	Autorisation en préparation	DIN EN 179: 0432–BPR–0006 DO 20.13.01 DO 20.13.02

CPD – ConstructionProductDirective

BPR – Directive sur les produits de constructio

## DIN EN 179 –

### Fermeture de sortie de secours

# HEWI

Fabricant de serrure	DIN EN 179 Garnitures porte intérieure (coupe-feu) en technique R et H pour toutes les formes de béquilles autorisées.	DIN EN 179 HEWI Poignée	Numéros de certification
MSL – Schweiz	Autorisé	–	DIN EN 179: 207 41091
Nemef	Autorisé	–	DIN EN 179: 0432–BPR-0038 DO 20.13.01 DO 20.13.02
Wilka Schließtechnik GmbH	Autorisé	–	DIN EN 179: 0432–BPR-0021 DO 20.13 02
Grundmann Beschlagtechnik GmbH	Autorisé	–	DIN EN 179: 0432-CPD-0021.01 DO 20.13.02
WSS Wilh. Schlechtendahl & Söhne GmbH & CO.KG	Autorisé	–	DIN EN 179: 1309 –BPR-0010 DO 20.13.02