

DIN EN 179 – Nooduitgangslot

HEWI

DIN EN 179 Nooduitgangslot

Toepassingsverplichting:

Geldt voor nooduitgangen waarbij geen rekening hoeft te worden gehouden met panieksituaties. De mensen in het gebouw zijn met de uitgangen en de beslagen daarvan vertrouwd.

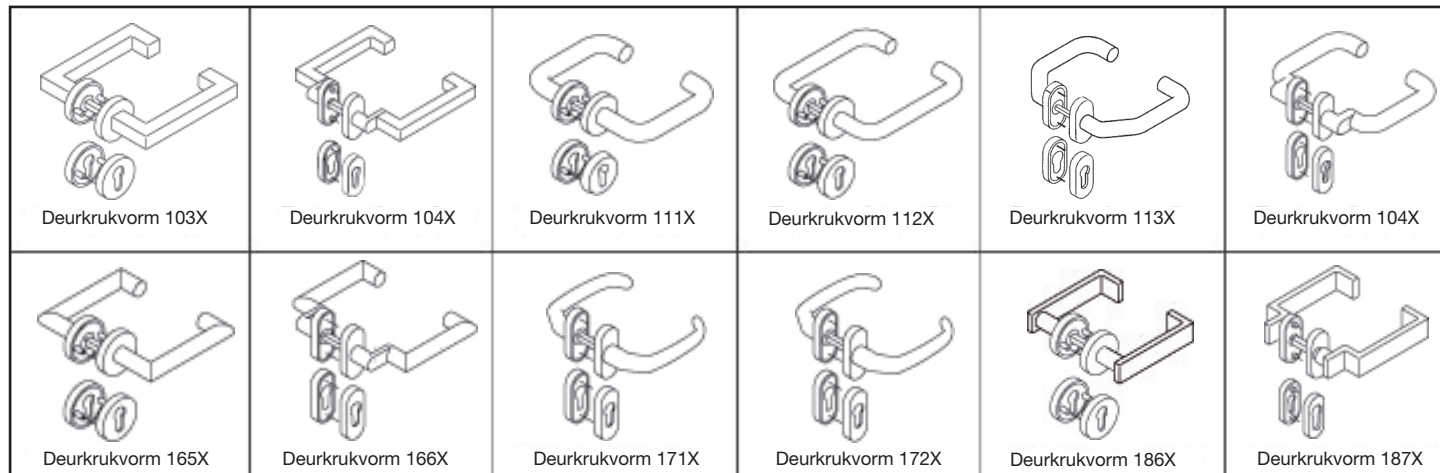
Toegelaten zijn:

Deurkrukken, krukgrepen (stootplaten) en andere beslagelementen die voor gebruik in noodsituaties zijn ontworpen. Natuurlijk zijn ook paniekstangen conform DIN EN 1125 toegestaan, omdat hogere veiligheid geoorloofd is.

Attentie a.u.b.:

Beslag en slot moeten altijd samen zijn getest en gecertificeerd. Zij kunnen echter afzonderlijk aanbesteed en geleverd worden.

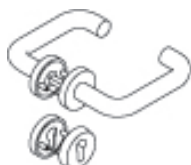


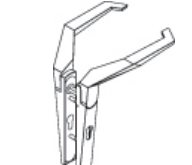
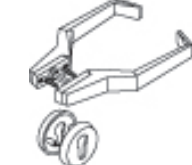
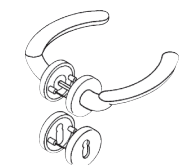

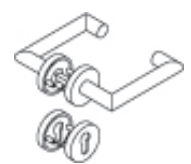
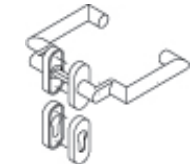
Toegestane HEWI beslagen



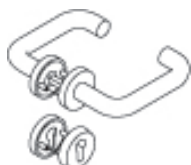

Deurkrukken roestvrij staal

DIN EN 179 – Nooduitgangslot

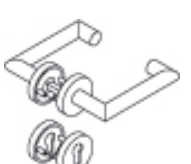
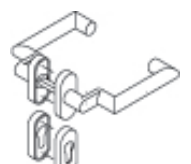
HEWI

 Deurkrukvorm 111	 Deurkrukvorm 111.23	 Deurkrukvorm 114.23GK	 Deurkrukvorm 127	 Deurkrukvorm 128	 Deurkrukvorm 131
 Deurkrukvorm 132	 Deurkrukvorm 165.21	 Deurkrukvorm 166.21			

Deurkrukken polyamide

 Deurkrukvorm 111.23PB	 Deurkrukvorm 114.23PB
---	---

Deurkrukken Softtouch

 Deurkrukvorm 165A	 Deurkrukvorm 166A
--	--

Deurkrukken aluminium

DIN EN 179 – Nooduitgangslot

HEWI

Realisatie DIN EN 179 – nooduitgangslot

- Een gezamenlijk gecertificeerd systeem van slot en beslagen kan nog steeds ook afzonderlijk worden geleverd.
- Toegestane HEWI nooduitgangsloten staan boven afgebeeld. Alle brandbeveiligingsuitvoeringen van deze HEWI deurkrukken zijn gecertificeerd conform DIN EN 179 en worden bij verzending aangeduid met een navenante sticker.
- HEWI nooduitgangsloten conform DIN EN 179 zijn gecertificeerd bij de in het object relevante slotfabrikanten.

Bestelverwijzing

Voor alle afgebeelde deurkrukvormen geldt:

HEWI rozet- of schildbeslagen in brandveiligheidsuitvoering en vierkant 9 zijn automatisch toegelaten voor gebruik met gecertificeerde sloten als nooduitgangslot conform DIN EN 179.

DIN EN 179 – Nooduitgangslot



Gecertificeerde sloten

Bij de beneden met „toegelaten“ aangeduide combinaties mogen – indien niet anders staat aangegeven – alle conform DIN EN 179 gecertificeerde sloten van de desbetreffende slotfabrikant met de aangegeven HEWI beslagen als nooduitgangslot conform DIN EN 179 worden gebruikt.

Slotfabrikant	DIN EN 179 kamergarnituren (brandwerend) in R- en H-techniek voor alle goedgekeurde deurkrukvormen.	DIN EN 179 HEWI Grepen	Certificeringsnummers
Abloy Oy (Assa Abloy)	Toegelaten	–	DIN EN 179: 0432–BPR–0018 DO 20.13.01 DO 20.13.02
effeff (Assa Abloy) Fritz Fuss GmbH & Co. KGaA	Toegelaten	–	DIN EN 179: 0432–BPR–0001 DO 20.13.01 DO 20.13.02
BKS GmbH	Toegelaten ¹	Toegelaten ²	¹ DIN EN 179: 0432–BPR–0003 DO 20.13.01 DO 2013.02 ² DIN EN 179: 0432–CPD–0003 DO 20.14
BMH Beyer & Müller GmbH + Co.	Toegelaten	–	DIN EN 179: 0432–CPD–0041 DO 20.13.01
Dorma GmbH	Toegelaten	–	DIN EN 179: 0432–BPR–0005 DO 20.13.01 DO 20.13.02
Karl Fuhr GmbH & Co. KG		Goedkeuring in voorbereiding	
KFV Karl Fliether GmbH	Toegelaten	Goedkeuring in voorbereiding	DIN EN 179: 0432–BPR–0006 DO 20.13.01 DO 20.13.02

DIN EN 179 –
Nooduitgangslot

HEWI

Slotfabrikant	DIN EN 179 kamergarnituren (brandwerend) in R- en H-techniek voor alle goedgekeurde deurkrukvormen.	DIN EN 179 HEWI Grepen	Certificeringsnummers
MSL – Schweiz	Toegelaten	–	DIN EN 179: 207 41091
Nemef	Toegelaten	–	DIN EN 179: 0432–BPR-0038 DO 20.13.01 DO 20.13.02
Grundmann Beschlagtechnik GmbH	Zugelassen	–	DIN EN 179: 0432-CPD-0021.01 DO 20.10.02
Wilka Schließtechnik GmbH	Toegelaten	–	DIN EN 179: 0432–BPR-0021 DO 20.13 02
WSS Wilh. Schlechtendahl & Söhne GmbH & CO.KG	Toegelaten	–	DIN EN 179: 1309 –BPR-0010 DO 20.13.02